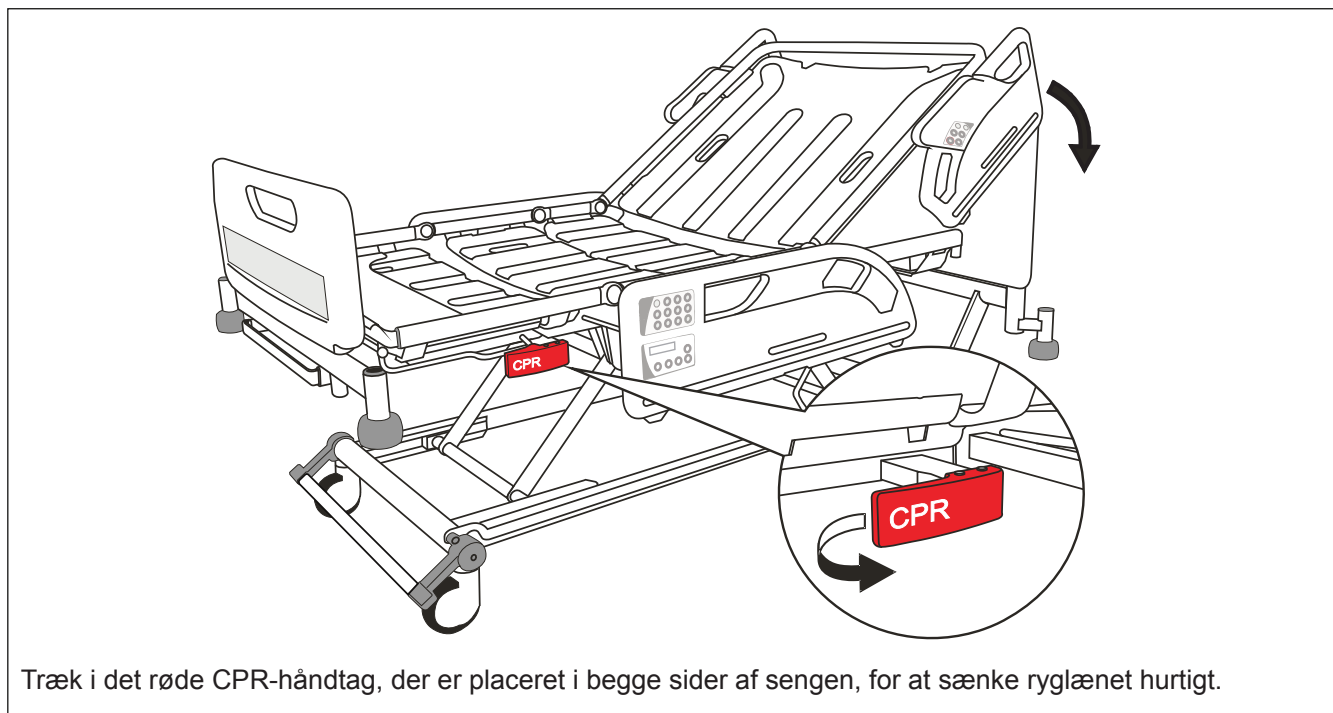
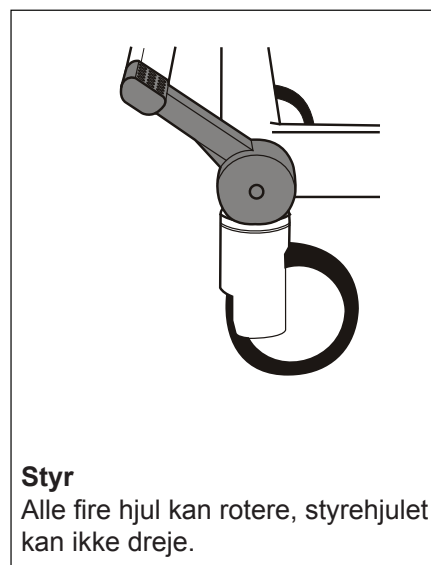
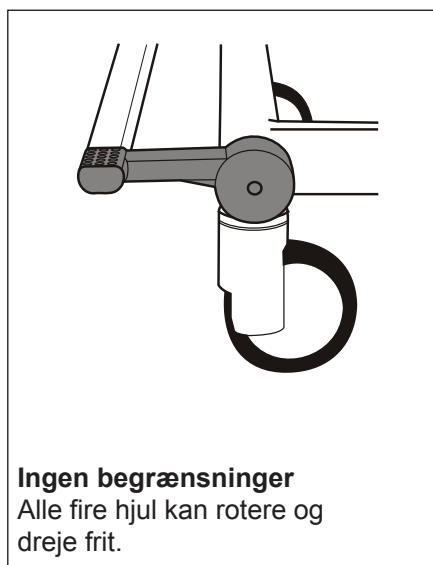
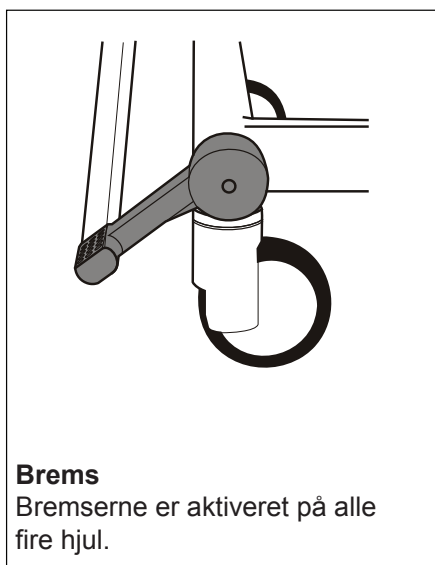


CPR-ryglænsudløser



Bremser og styring

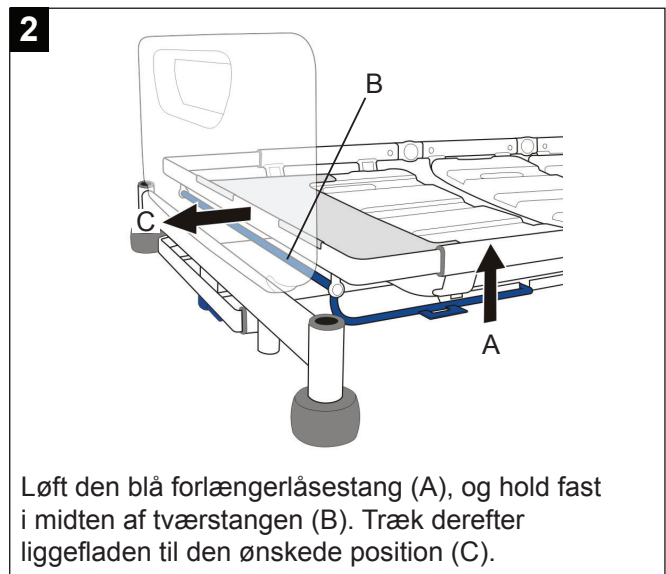
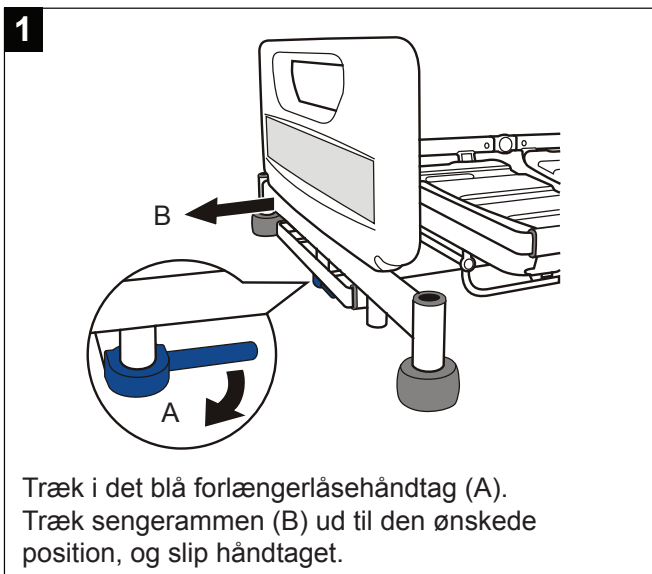


Bremserne skal altid være aktiveret, når sengen står stille.

Sengeheste



Tilpasning af sengelængde (tre faste positioner)



Tilpasning af lægsektion

